

**Modulaire bereidingsapparatuur  
Thermaline 90 - Pastakoker 40 liter,  
gas, opstaande rand, draaideur, h 700**

ARTIKEL \_\_\_\_\_

MODEL \_\_\_\_\_

NAAM \_\_\_\_\_

SIS \_\_\_\_\_

AIA \_\_\_\_\_



589295 (MCKFEBDDPO)

PASTAKOKER 40 liter, gas,  
bovenblad met opstaande  
achterrاند, onderbouw met  
draaideur, h 700 mm

## Omschrijving

### Product Nr.

Gas pastakoker met een kookbassin van 32 - 40 liter, 300x520x260 mm, voor het koken van pasta, rijst, aardappelen en groenten. Het dragende frame, het bovenblad en de beplating zijn vervaardigd van roestvrijstaal AISI304. 2 mm dik vlak bovenblad met anti-druppel frontprofiel en 40 mm hoge opstaande achterrand. Het kookbassin van 1,5 mm dik roestvrijstaal AISI316L is naadloos ingelast in het bovenblad met rondom afgeronde hoeken en een overloop met afvoer. Rondom het kookbassin is een afgeronde opstaande rand ter voorkoming van lekken in de bak. De roestvrijstalen branders zijn onzichtbaar onder de bodem van het kookbassin geplaatst, uitgevoerd met waakvlam, elektrische ontsteking (met batterij) en vlambeveiliging. Energie regeling van 40 tot 90°C. Oververhitting beveiliging en droogkook beveiliging. Regelbare continu watervulling via een waterinloop. Metalen bedieningsknoppen met siliconen softgrip. Onderbouw met aftapkraan en dubbelwandige draaideur, de bodemplaat is uitgevoerd met naadloos afgeronde hoeken (H2). 231 mm hoge roestvrijstalen rookgasafvoer achter. Gladde oppervlakken voor eenvoudige reiniging. Thermodul koppelrails maken een strakke verbinding met andere units van de Thermaline mogelijk. IPX4 waterdicht. Standaard worden geen kookmanden of een deksel meegeleverd, deze zijn optioneel leverbaar.

## Uitvoering

- Alle belangrijke componenten zijn eenvoudig bereikbaar vanaf de voorzijde.
- Het Thermodul verbindingssysteem zorgt voor een vrijwel naadloos bovenblad bij gekoppelde units.
- Metalen bedieningsknoppen met hygiënische siliconen softgrip voor eenvoudige bediening en reiniging. Het speciale ontwerp van de knoppen voorkomt het binnendringen van vuil en water.
- Voorzien van een geïntegreerde afdruiptank waarop kookmanden geplaatst kunnen worden om uit te lekken.
- Naast het koken van pasta, kan het apparaat tevens worden gebruikt voor alle soorten noedels, rijst, aardappelen en groente.
- Makkelijk schoon te maken bassin met afgeronde hoeken.
- De bak is uitgevoerd met een rondom lopende opstaande rand zodat er geen vervuild water in kan lopen.
- Drie beveiligingen beschermen tegen te hoge temperatuur en kunnen handmatig gereset worden zonder noodzakelijk gereedschap.
- Thermostatische bediening met veiligheidsthermostaat.
- Elektrische ontsteking door middel van een batterij, met een thermokoppel voor extra beveiliging.

## Constructie

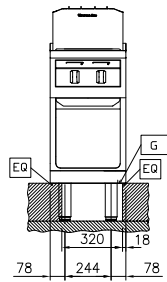
- Het bovenblad is van 2 mm dik roestvrijstaal 1.4301 (AISI304).
- Uitgevoerd overeenkomstig DIN 18860-2, met een bovenblad met 20 mm anti-druppelprofiel en een 70 mm verzonken plint.
- Gladde oppervlakken zonder verborgen hoeken voor eenvoudig schoonmaken.
- Het waterbassin van roestvrijstaal AISI316L (1.4435) is naadloos ingelast in het bovenblad.
- Hoogrendement branders van roestvrijstaal AISI430 met vlambeveiliging.
- IPX4 water protectie.
- Inwendig roestvrijstalen frame voor heavy duty stevigheid.

## Duurzaamheid

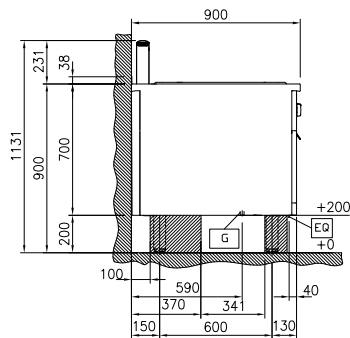
- EnergyControl: unieke functie voor nauwkeurige energieregeling, beheersing van het kookniveau en beperking van het energieverbruik.

## Goedkeuring

Front aanzicht

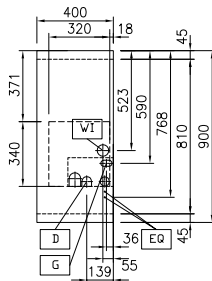


Zij aanzicht



- D = Afvoer  
 EQ = Equipotentiaal schroef  
 G = Gas aansluiting  
 WI = Water invoer

Boven aanzicht


**Gas**

Gas vermogen	
589295 (MCKFEBDDPO)	16,5 kW
Gas aansluiting	3/4"

**Water**

Koud water aansluiting	3/4"
Afvoer aansluiting	1"

**Algemene gegevens**

Effectieve bak afmetingen, lengte	300 mm
Effectieve bak afmetingen, hoogte	260 mm
Effectieve bak afmetingen, breedte	520 mm
Bak capaciteit	32 lt MIN; 40 lt MAX
Externe afmetingen, lengte	400 mm
Externe afmetingen, breedte	900 mm
Externe afmetingen, hoogte	700 mm
Gewicht, netto	73 kg
Waterdichtheid index	IPX4

**Optionele accessoires**

• KOPPELRAIL 900 mm, voor Thermaline 90 en Prothermetic 90 apparaten met opstaande rand, links of rechts	PNC 912499	<input type="checkbox"/>	• 2 KOOKMANDEN 1/2 voor 40 liter pastakoker	PNC 913129	<input type="checkbox"/>
• HANDRAIL 400x130 mm, voor montage op het front	PNC 912522	<input type="checkbox"/>	• 3 RONDE KOOKMANDEN voor 40 liter pastakoker. Voor het plaatsen is bodemrek 913132 noodzakelijk	PNC 913130	<input type="checkbox"/>
• PORTIONEERSCHAP 400x200 mm, voor montage op het front	PNC 912552	<input type="checkbox"/>	• 6 RONDE KOOKMANDEN voor 40 liter pastakoker. Voor het plaatsen is bodemrek 913132 of steun 913133 noodzakelijk	PNC 913131	<input type="checkbox"/>
• AFZETSCHAP 300x900 mm, op inklapbare consoles	PNC 912581	<input type="checkbox"/>	• BODEMREK voor ronde kookmanden 912130 en 913131, voor 40lt pastakoker	PNC 913132	<input type="checkbox"/>
• AFZETSCHAP 400x900 mm, op inklapbare consoles	PNC 912582	<input type="checkbox"/>	• STEUN voor 6 ronde kookmanden, bestaand uit een plaat met 6 ronde gaten voor het plaatsen van kookmanden 913131	PNC 913133	<input type="checkbox"/>
• AFZETSCHAP 200x900 mm, op vaste consoles	PNC 912589	<input type="checkbox"/>	• KOOKMAND 1/1 voor 40 liter pastakoker	PNC 913134	<input type="checkbox"/>
• AFZETSCHAP 300x900 mm, op vaste consoles	PNC 912590	<input type="checkbox"/>	• DEKSEL voor 40 liter pastakoker	PNC 913149	<input type="checkbox"/>
• AFZETSCHAP 400x900 mm, op vaste consoles	PNC 912591	<input type="checkbox"/>	• EINDRAIL 900 mm, links, voor Thermaline 90 apparaten met opstaande rand en profiel zijpaneel	PNC 913208	<input type="checkbox"/>
• FRONTPLINT 400x200 mm, voor 200 mm hoge Thermaline stelpoten	PNC 912630	<input type="checkbox"/>	• EINDRAIL 900 mm, rechts, voor Thermaline 90 apparaten met opstaande rand en profiel zijpaneel	PNC 913209	<input type="checkbox"/>
• SET VAN 2 ZIJPLINTEN 900x200 mm, links en rechts, wandopstelling, voor 200 mm hoge Thermaline stelpoten	PNC 912660	<input type="checkbox"/>	• U-RAIL voor rug-aan-rug opstelling, Thermaline en ProThermetic met opstaande rand	PNC 913226	<input type="checkbox"/>
• SET VAN 2 ZIJPLINTEN 1800x200 mm, links en rechts, Thermaline 90 met rug-aan-rug eilandopstelling, voor 200 mm hoge Thermaline stelpoten	PNC 912663	<input type="checkbox"/>	• PROFIEL ZIJPANEEL, LINKS, versterkte uitvoering voor montage van een zijschap, Thermaline 90 met opstaande rand, H 700 mm, wandopstelling	PNC 913267	<input type="checkbox"/>
• RVS SOKKEL 400x850x200 mm, voor Thermaline 90 units, wand opstelling	PNC 912935	<input type="checkbox"/>	• PROFIEL ZIJPANEEL, RECHTS, versterkte uitvoering voor montage van een zijschap, Thermaline 90 met opstaande rand, H 700 mm, wandopstelling	PNC 913269	<input type="checkbox"/>
• KOPPELRAIL 900 mm, voor Thermaline 90 - Prothermetic 90 apparaten (links) met classic C90 apparaten (rechts), met opstaande rand	PNC 912981	<input type="checkbox"/>	• EXTRA WAND FIXATIE, USA VERSIE	PNC 913640	<input type="checkbox"/>
• KOPPELRAIL 900 mm, voor Thermaline 90 - Prothermetic 90 apparaten (rechts) met classic C90 apparaten (links), met opstaande rand	PNC 912982	<input type="checkbox"/>	• PROFIEL ONDER ZIJPANEEL, LINKS, H 300 mm, Thermaline 90, H 700 mm, hangende wandmontage	PNC 913643	<input type="checkbox"/>
• ACHTERPANEEL voor Thermaline apparatuur, B 400 mm, H 700 mm, eilandopstelling	PNC 913009	<input type="checkbox"/>	• PROFIEL ONDER ZIJPANEEL, RECHTS, H 300 mm, Thermaline 90, H 700 mm, hangende wandmontage	PNC 913644	<input type="checkbox"/>
• EINDRAIL 900 mm, links, voor Thermaline 90 apparaten met opstaande rand en vlak zijpaneel	PNC 913117	<input type="checkbox"/>	• WANDMONTAGE SET voor Thermaline 85-90, H 700 mm. Montage af fabriek, inbouw achteraf niet mogelijk	PNC 913655	<input type="checkbox"/>
• EINDRAIL 900 mm, rechts, voor Thermaline 90 apparaten met opstaande rand en vlak zijpaneel	PNC 913118	<input type="checkbox"/>	• VERDEEL PANEEL Thermaline 90, H 700 mm	PNC 913672	<input type="checkbox"/>
• 3 KOOKMANDEN 1/3, twee ergonomische kookmanden met één handgreep, één kookmand met twee handgrepen, voor 40lt pastakoker. Voor het plaatsen is bodemplaat 913127 noodzakelijk.	PNC 913124	<input type="checkbox"/>	• VLAK ZIJPANEEL, RECHTS of LINKS, Thermaline 90, H 700 mm, voor opstelling met de zijkant tegen een muur of tegen een andere unit	PNC 913688	<input type="checkbox"/>
• VIERKANTE KOOKMAND voor 40lt pastakoker. 6 stuks zijn mogelijk per 40 liter pastakoker. Voor het plaatsen is bodemplaat 913127 noodzakelijk.	PNC 913125	<input type="checkbox"/>			
• ERGONOMISCHE KOOKMAND 1/3 met één handgreep, voor 40lt pastakoker. Voor het plaatsen is bodemplaat 913127 noodzakelijk.	PNC 913126	<input type="checkbox"/>			
• GEPERFOREERDE BODEMPLAAT voor ergonomische en vierkante kookmanden in de 40 liter pastakoker	PNC 913127	<input type="checkbox"/>			
• 3 KOOKMANDEN 1/3 voor 40 liter pastakoker	PNC 913128	<input type="checkbox"/>			